

Producent narzędzi do obróbki
drewna, PVC, aluminium i MDF



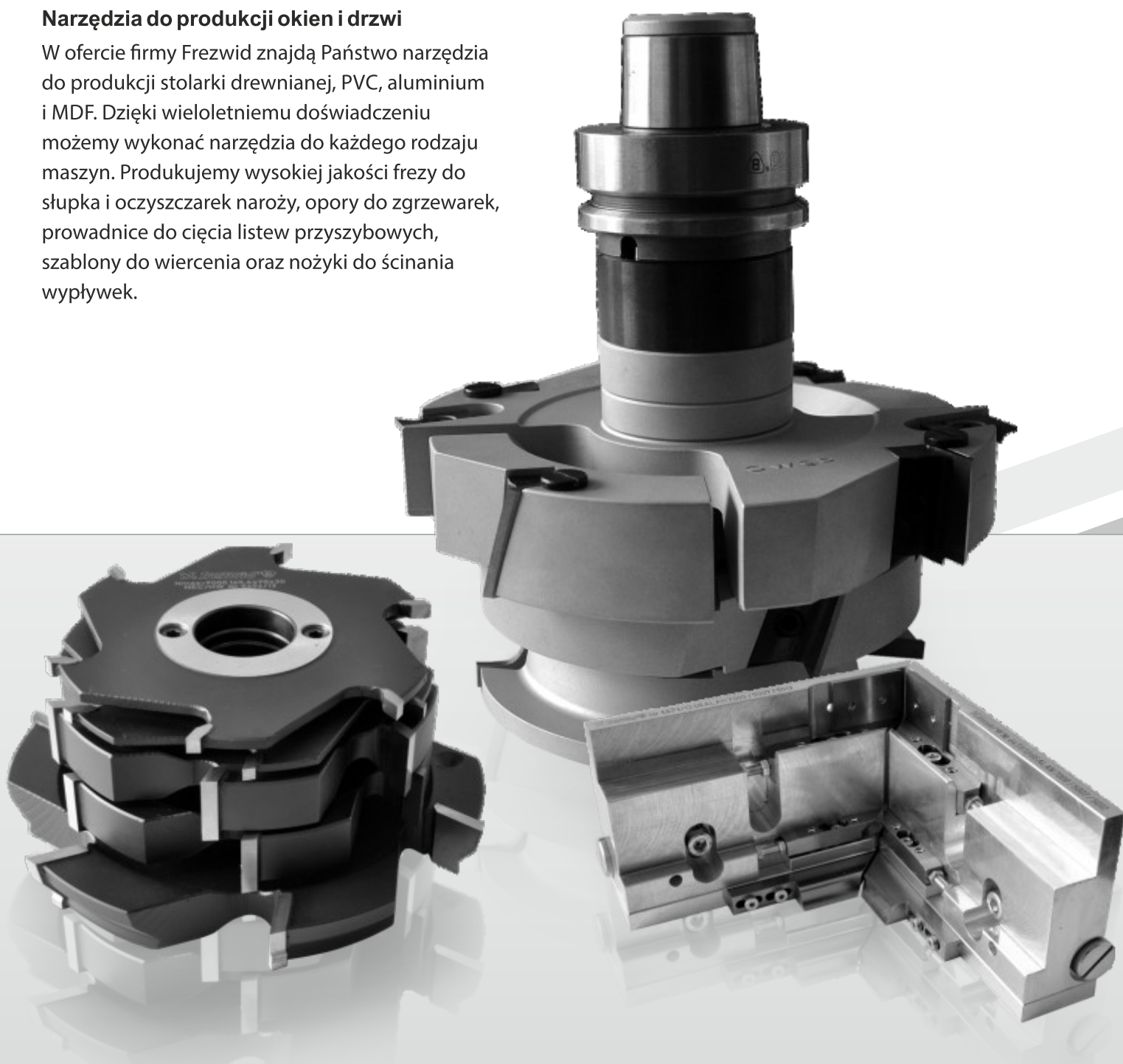
ZPH "FREZWID" sp.j.
ul. Piłsudskiego 7B
32-050 Skawina

tel.: +48 12 276 33 51
+48 12 276 39 05
fax: +48 12 276 50 68

www.frezwid.com.pl
e-mail: sekretariat@frezwid.com.pl

Narzędzia do produkcji okien i drzwi

W ofercie firmy Frezwid znajdują Państwo narzędzia do produkcji stolarki drewnianej, PVC, aluminium i MDF. Dzięki wieloletniemu doświadczeniu możemy wykonać narzędzia do każdego rodzaju maszyn. Produkujemy wysokiej jakości frezy do słupka i oczyszczarek naroży, opory do zgrzewarek, prowadnice do cięcia listew przyszybowych, szablony do wiercenia oraz nożyki do ścinania wyływek.

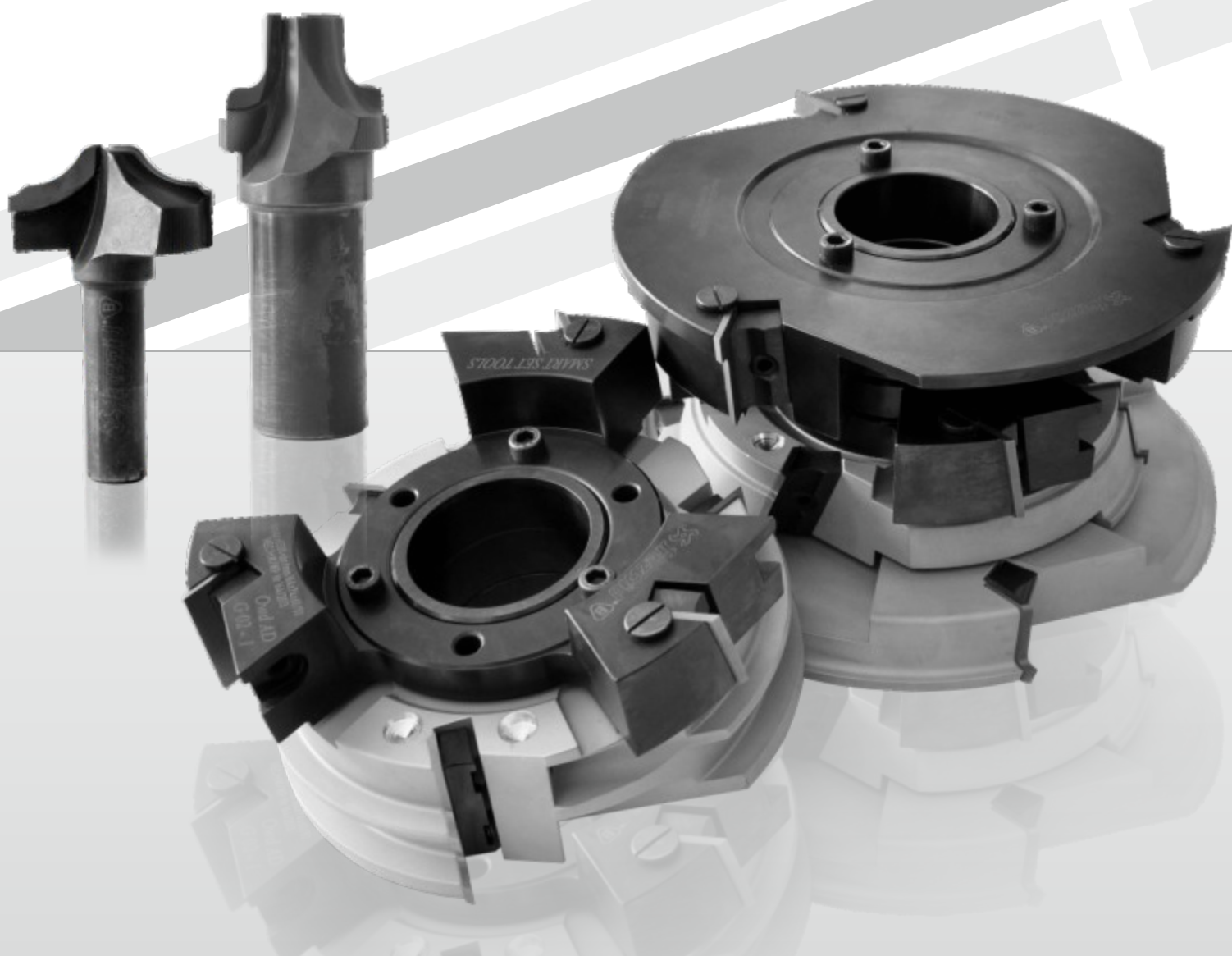


Frezy diamentowe DP

Klientom dla których odporność narzędzi stanowi kluczową rolę w procesie produkcyjnym oferujemy bogaty wybór frezów z ostrzami z diamentu polikrystalicznego. Narzędzia te doskonale sprawdzają się przy obróbce materiałów twardych, takich jak MDF, HDF.

SMART SET TOOLS

Innowacyjne rozwiązania zastosowane w **SMART SET TOOLS**, pozwalają na szybką i łatwą zmianę profili produkowanych okien drewnianych lub aluminiowo drewnianych. Wykorzystanie kompletnego zestawu głowic, umożliwi wyprodukowanie kilkunastu rodzajów okien.



Piły tarczowe do drewna, PVC, aluminium i MDF

Oferujemy Państwu wysokiej jakości piły tarczowe z ostrzami z węglika spiekanego przeznaczone do obróbki drewna, materiałów drewnopodobnych, PVC oraz aluminium. Produkowane przez firmę Frezwid piły odznaczają się wyjątkową wytrzymałością i długą żywotnością.

Frezy trzpieniowe, palcowe i wiertła

Produkujemy szeroką gamę wysokiej jakości frezów palcowych i wiertel znajdujących zastosowanie w stolarce drewnianej, aluminiowej oraz PVC. Frezy wykonujemy ze stali szybko tnącej lub z węglika spiekanego (widiowe), monolityczne i lutowane.



Części do maszyn

Oferujemy naszym klientom produkcję pojedynczych detali oraz partii małoseryjnych części maszyn i urządzeń o wysokiej dokładności wykonania. Zlecenia realizujemy w oparciu o dokumentację klienta lub opracowaną w naszym biurze konstrukcyjnym.

Produkujemy narzędzia od 1983 roku.

Frezwid to przede wszystkim różnorodność i ciągły rozwój produkcji. Duża elastyczność w opracowywaniu nowych technologii, wysoka jakość wykonywanych narzędzi oraz krótkie terminy realizacji zadań sprawiły, iż Frezwid stał się liderem w swojej branży. Misją naszej firmy jest produkcja wysokiej jakości narzędzi do obróbki drewna, MDF, aluminium i PVC.

W naszej ofercie znajdują się między innymi:

- frezy tarczowe, trzpieniowe i palcowe,
- głowice z wymiennymi płytkami,
- narzędzia diamentowe,
- piły tarczowe oraz noże strugarskie,
- frezy i głowice do produkcji okien i drzwi.

Poza wymienionymi narzędziami oferujemy również specjalistyczny osprzęt do produkcji stolarki PCV i AL:

- frezy do oczyszczarek naroży i frezowania słupka,
- opory do zgrzewarek
- prowadnice do cięcia listew przyszybowych,
- szablony do wiercenia oraz nożyki do ścinania wyływek.

Zapewniamy profesjonalny serwis, narzędzi m. in.:

- ostrzenie i regenerację,
- naprawę uszkodzonych narzędzi skrawających.

Zapraszamy do współpracy.





stawiamy na jakość

W celu zapewnienia Państwu najwyższej jakości produkowanych narzędzi, na bieżąco sprawdzamy oraz monitorujemy wszystkie etapy procesu produkcyjnego.

Najwyższa jakość naszych produktów, zaangażowanie na rzecz ochrony środowiska naturalnego oraz tworzenie bezpiecznego środowiska pracy potwierdzone zostały przyznanymi certyfikatami.

ZPH "FREZWID" sp.j.
ul. Piłsudskiego 7B
32-050 Skawina

tel.: +48 12 276 33 51
+48 12 276 39 05
fax: +48 12 276 50 68

www.frezwid.com.pl
e-mail: sekretariat@frezwid.com.pl

