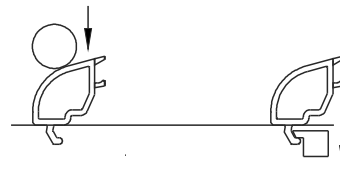
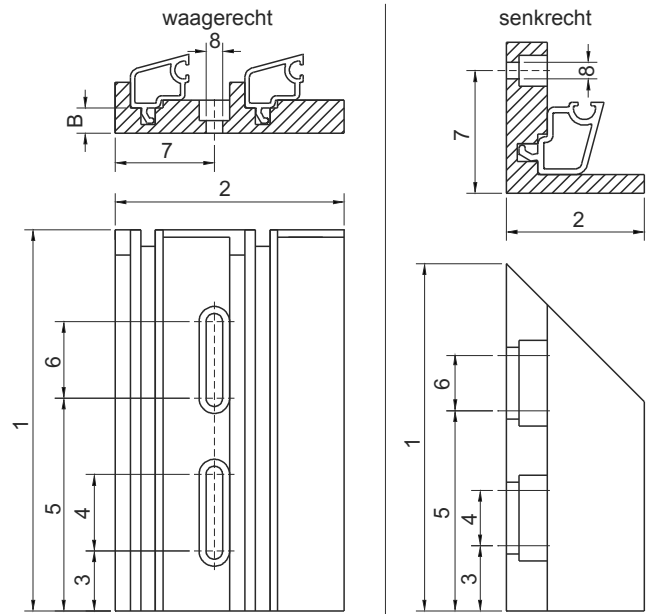


▶ Profilsystem:	
Profilnummer	

▶ Wie man die Leisten stabilisiert



▶ Wie man die Leisten zersägt



▶ Säge für Glasleisten

Hersteller:	
Typ:	
Baujahr:	
Seriennummer:	

▶ Befestigung

Schrauben	
Bolzen	
Hineingesteckt	
Andere	
Keine	

▶ Abmessungen [mm]

B	3	6
1	4	7
2	5	8

Zusätzliche Informationen:

Firma:		DATUM/UNTERSCHRIFT
Steuernummer:		
Adresse:		
Tel. / Fax:		
Email:		